

# DS820

Imprimante à sublimation thermique

**DNP**  
Photo Imaging

L'imprimante studio nomade pour de sublimes tirages grands formats !

La DS820 est la partenaire puissante et compacte, idéale pour mettre en valeur votre talent. Votre métier vous demande un haut niveau d'exigence, c'est pourquoi la DS820 offre des tirages aux couleurs éclatantes et de qualité professionnelle, pour une qualité studio retrouvée sur site. Sa tête thermique à durée de vie prolongée vous garantit un fonctionnement régulier sur les années.

La DS820 imprime en un temps record des photos grands formats, y compris les panoramiques (jusqu'à 20x30cm). Enfin, son système antipoussière éprouvé protège le papier de tout contaminant.

Le nec plus ultra !

GARANTIE  
2 ANS

8  
pouces



45 % PLUS RAPIDE  
QUE LA DS80

FONCTION DE REMBOBINAGE

4 FINITIONS D'IMPRESSION

SUPPORT HAUTE QUALITÉ

RENTABILITÉ

NOUVEAU DESIGN COMPACT

## SOYEZ PLUS PRODUCTIF ET RENTABLE

- ▶ Nouvelle fonction rembobinage : optimisez vos tirages et réduisez les pertes, pour les finitions mates et brillantes en mode densité normale
- ▶ Plus grande facilité d'utilisation : réduisez vos unités de stock
- ▶ Éco-énergétique :  $\leq 0,5$  W en mode veille
- ▶ **Tirez 2 formats à partir d'un seul support d'impression** pour une utilisation optimale



## DES FORMATS D'IMPRESSION MULTIPLE

- ▶ 4x8" (10x20 cm)
  - ▶ 5x8" (13x20 cm)
  - ▶ 6x8" (15x20 cm)
  - ▶ 8x10" (20x25 cm)
  - ▶ 8x12" (20x30 cm)
- Formats exclusifs
- ▶ **Grand format carré :** 8x8" (20x20 cm)
  - ▶ Format panoramique avec SDK<sup>(1)</sup> : 8x22" (20x55 cm) et 8x32" (20x80 cm)
  - ▶ Norme internationale : Formats A5 (15x21 cm) et A4 (21x29,7 cm)

## IMPRIMEZ RAPIDEMENT <sup>(2)</sup>

	Format d'impression	Mode ultra-rapide pour finition brillante	Consommables	Tirages/boîte
Pure Premium Digital	8x10"	29,3 sec.	DS820_810	260
	8x12"	33,9 sec.	DS820_812	220
	A4	33,2 sec.	DS820_A4	220
Digital	8x10"	33,7 sec.		
	8x12"	39,2 sec.		
	A4	38,4 sec.		



## DES PERFORMANCES DURABLES

- ▶ Technologie fiable et éprouvée sur site
- ▶ **Garantie 2 ans**

## SUBLIMEZ L'ÉMOTION À CHAQUE TIRAGE

- ▶ Couleurs nettes et éclatantes
- ▶ Arrière lisse pour une durée de vie prolongée de la tête thermique
- ▶ 2 qualités de papier : « Digital » et « Pure Premium Digital »
- ▶ **Haute qualité pour la photographie studio avec Pure Premium Digital :** mode haute densité, brillance supérieure, noir et blanc amélioré
- ▶ 4 finitions d'impression exclusives



## REVÊTEMENT PARTIEL POUR UNE CRÉATIVITÉ SANS LIMITE

- ▶ Avec le même papier, effectuez des tirages aux finitions différentes sur les zones sélectionnées, à l'aide du SDK<sup>(1)</sup>



<sup>(1)</sup>Software Development Kit, kit de développement logiciel

<sup>(2)</sup>La vitesse d'impression réelle varie selon les conditions d'impression

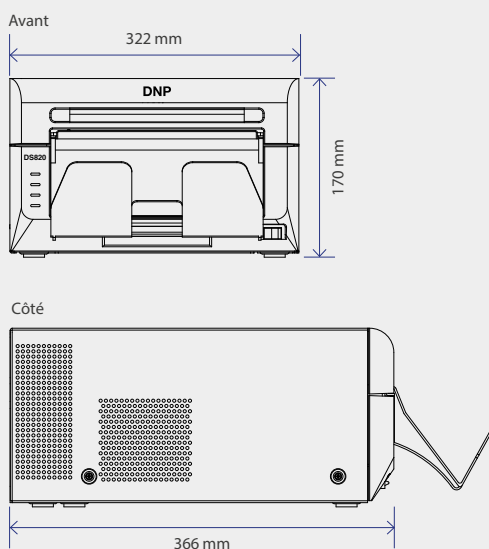
Compatible avec la gamme de solutions logicielles de DNP : Hot Folder Print, Party Print et Tomo.

## SPÉCIFICATIONS

Unité d'impression	Recto seul
Technologie d'impression	Transfert par sublimation thermique Ruban 3 couleurs CMJ et couche de finition
Gradations	256 (8 bits) par couleur
Résolution (dpi)	300 x 300 (mode haute vitesse) 300 x 600 (mode haute qualité)
Fonction rembobinage de ruban	Mat et Brillant
4 finitions d'impression	Mat, Satiné, Brillant et Lustré
Connectivité possible	SL620, DST4 ou WPS
Mémoire tampon	128 Mo
Interface	USB 2.0
Poids approximatif	14 kg
Encombrement	0,12 m <sup>2</sup>
Chargement des supports	Chargement par l'avant
Consommation électrique (impression)	240 V-100 V CA, 50/60 Hz 1,6 A / 3,9 A
Économie d'énergie	0,5 W ou moins en mode veille
Compatibilités	PC / MAC

Les spécifications sont sujettes à modification sans préavis.

## SCHÉMA TECHNIQUE



GRAPHIC RESEAU  
6 RUE BERNARD PALISSY  
91070 BONDOUFLE  
TEL.: 01 64 85 11 06  
www.graphic-reseau.com